

苏州工业园区电子半导体行业协会
2010 首届篮球邀请赛

秩
序
册

主办单位：苏州工业园区电子半导体行业协会
协办单位：苏州工业园区职业技术学院

注意

本文件仅供本活动使用。其中有关单位和人员的信息，请注意保密，不得用于与本活动无关的场合。

苏州工业园区电子半导体行业协会

2010 首届篮球邀请赛概要

一、主办单位简介

SIP Semiconductor&Electronics Association (referred to as SEA or “GM club”) is a non-profit organization among electronics and semiconductor enterprises located in the Suzhou Industrial Park (SIP) and is the largest inter-company communication platform among top management. On May 8th, 2009, it is officially approved by the Bureau of Social Service in SIP and received the related certificates.

In this association, the companies align together to review the business environment of SIP, discuss common interested topics ranging from human resource, logistics, community service and give frequent feedback to government on their regulations and services. The aim is to help build a prosperous industrial park which will let each party achieve long-term development benefits.

For more information, please see the site:

www.sipsea.com.cn

二、赛事通知

苏州工业园区电子半导体行业协会是一个以苏州工业园区电子半导体制造及其他相关企业为主，自愿组成的非营利性的行业性社会团体组织。目前，本协会已经拥有 28 家外企成为其会员。为了增进会员间沟通以及校企交流，现决定举办春季篮球赛。



欢迎各单位来我院参加电子半导体行业协会首届篮球邀请赛

尊敬的各电子半导体行业协会会员单位：

“企业的需要，我们的目标”是 IVT 一贯坚持的办学理念，学院始终将校企合作作为人才培养的一个支撑点，将服务于社会作为自己的重要责任。在长期的合作中，学院不仅从企业获得了人才培养的标准、人力需求信息，而且获得了大量的培训、设备的支持。在此对各企业的关心支持表示诚挚的感谢！

我院现设有机电工程系、精密工程系、电子工程系、信息工程系、建筑工程系、工商管理系、外语系、艺术系、公共学科部等九个教学系部，25个专业，各类在校学生近10000人。，为了更好地为社会服务，根据教学安排，学院将于2010年5月22日举办面向2011届全体学生的“IVT2010年春季校园招聘会”活动（现有**2011届大专毕业生2172人**），希望通过向贵单位提供优秀毕业生的方式，为各企业提供更加方便快捷的服务，进一步加强与企业的联系和合作。

我们将一如既往的以提高人才培养质量为本，积极服务于社会，实现校企合作的双赢！

祝各参赛单位赛出成绩、赛出水平！

苏州工业园区职业技术学院

目 录

首届篮球邀请赛竞赛规程.....	5
大会组委会成员名单.....	8
竞赛日程表.....	9
半决赛及决赛对阵图.....	11
篮球赛通讯录.....	12
比赛成绩手抄表.....	13
园区职业技术学院坐标图.....	15
体育馆示意图.....	16

苏州工业园区电子半导体行业协会

2010 首届篮球邀请赛竞赛规程

一、 主办单位

苏州工业园区电子半导体行业协会

二、 协办单位

苏州工业园区职业技术学院

三、 竞赛日期和地点

2010 年 3 月 27 日至 6 月 6 日在苏州工业园区职业技术学院体育馆

四、 参赛单位

安伦通讯设备(苏州)有限公司、诺基亚通讯有限公司(苏州)分公司、罗杰斯科技(苏州)有限公司、安德鲁电信器材(中国)有限公司、楼氏电子(苏州)有限公司、迅达电子(苏州)有限公司、库力索法半导体(苏州)有限公司、超威半导体技术(中国)有限公司、旺宏微电子(苏州)有限公司、佰电科技(苏州)有限公司、快捷半导体(苏州)有限公司、挪拉通科技有限公司、AEM 科技(苏州)有限公司、苏州工业园区职业技术学院

五、 参赛资格

- (一) 参赛单位均属于本行业协会会员单位。
- (二) 参赛队员均属于本单位在编员工，且身体健康。

六、 竞赛办法

(一) 比赛分两个阶段进行

1. 第一阶段(小组循环赛):

A 组共 7 支队伍, B 组共 7 支队伍。比赛方法: 胜 1 场得 2 分, 负 1 场得 1 分, 弃权得 0 分。其中, 技术学院代表队只参赛, 不积分。

2. 第二阶段(决赛):

第一阶段各组循环赛产生的前 2 名, 进行交叉淘汰赛。获胜队决一、二名, 负队决三、四名。

(二) 决定名次办法:

1. 按最新《篮球规则》中有关名次排列方法执行。
2. 采用 4×10 分钟的比赛方式, 其中第 1、2 节和第 3、4 节中间休息 2 分钟, 第 2、3 节中间休息 5 分钟。
3. 一节中某队已发生了 4 次全队犯规时, 该队是处于全队犯规处罚状态。
4. 中篮后和第 4 节及决胜期最后 2 分钟内所有需要掷界外球恢复比赛的暂停, 均在记录台对侧中线掷球入界(位于前场掷球入界除外)。
5. 使用中国篮球协会审定的 7 号比赛用球。

七、 参赛办法

- (一) 报名办法: 以企业为单位进行报名, 每队限报 15 人。
- (二) 队员号码可以选择 4-18 号。队员号码一经确认。不得更改。
- (三) 报名参赛人员必须由各单位在保险公司办理人身意外伤害保险。
- (四) 比赛服装: 每队至少有深、浅两种不同颜色、号码清晰的比赛服装。主队应穿浅色背心(最好白色), 客队应穿深色背心, 赛前双方须协商。

八、 录取名次与奖励

录取前四名, 冠军队授予奖杯及奖状。

九、 为保证赛事的健康、有序、净化联赛竞赛环境, 制止赛场不文明现象和违背公平竞赛、违背体育道德时间的发生, 对比赛中出现的罢赛、斗殴、扰乱赛场秩序等不文明现象, 将取消比赛资格。

十、 未尽事宜, 另行通知。

十一、 本竞赛规程由园区电子半导体行业协会负责解释。

十二、 运动员注意事项

1. 各参赛运动员要发扬勇于进取, 顽强拼搏的体育精神; 赛出风格, 赛出水平。
2. 各参赛运动员要严格遵守赛场纪律, 尊重裁判, 并服从判决, 严禁吵架, 打架事件发生, 如有发生, 组委会有权取消其以后参赛资格, 自始至终认真参加比赛, 赛出团队精神, 发扬校企文明之风。
3. 各参赛运动员需随身携带本人胸卡, 提前 20 分钟到达比赛场地, 经裁

判检录后，按比赛秩序参加比赛。

4. 无参赛资格的人员不得替换上场比赛，否则，将取消该队的参赛资格和比赛成绩。如对比赛等事项提出异议的，请该单位以盖章的书面报告提出。

5. 各队运动员应本着友谊第一，交流至上的原则，严禁出手伤人，同时比赛前尽量做好热身运动，以免运动损伤。

6. 请各参赛单位的负责人务必将比赛时间、地点等内容通知到本单位参赛的每一位运动员，确保比赛能按时进行，若迟到 10 分钟视为自动弃权，以现场裁判记时为准。

7. 非参赛运动员一律在观众区域观看比赛，不得进入比赛区。

竞赛委员名单

主任：孔志强 伦讯设备（苏州）有限公司

杨 晓 诺基亚通信有限公司

副主任：Michael Sehnert 罗杰斯科技（苏州）有限公司

Oren Saar 库力索法半导体(苏州)有限公司

Siuhong Wong 楼氏电子(苏州)有限公司

TW Hee 嘉盛半导体(苏州)公司

委员：侯伟波 王 郁 汤朝晖 朱晓强 王志华

王 钦 孙炎权 许其祥 付 炜 苏 健

徐 峥 阮 焯 于清会 周 宇 秦新生

祝 理 苏 健 吕劲楠 王庆凯

仲裁委员会

田谷川 汤月琴 吴焕芹 韩 锐

裁判员名单

篮球裁判长：钱志强

篮球裁判员：刘卫东、沈 伟、赵 亮、秦健清、石 勇

篮球邀请赛日程表

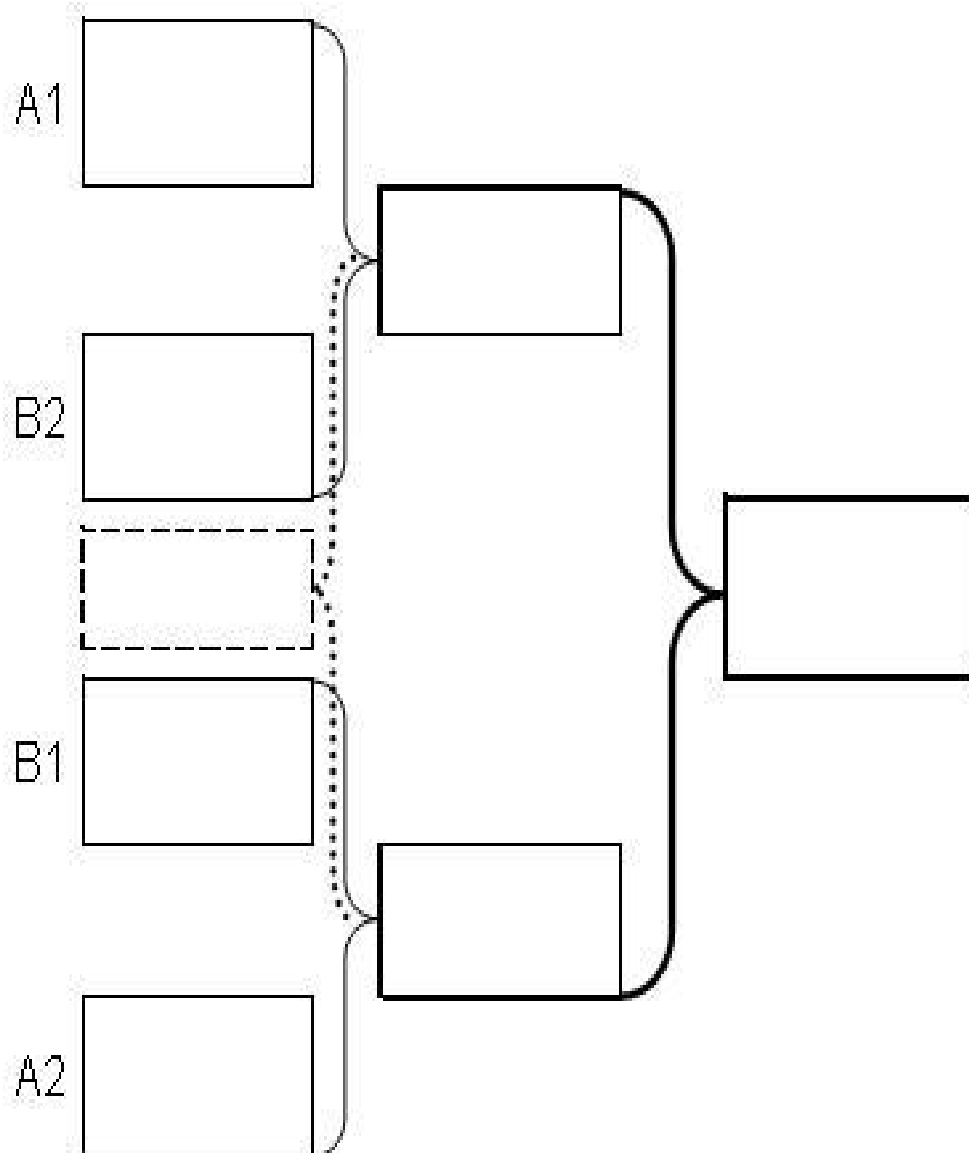
日期	周次	时间	组别	比赛队
3月27日	周六	08:10-09:10	A	诺基亚-安德鲁
		09:20-10:20		罗杰斯-库力索法
3月28日	周日	13:00-14:00		B
		14:20-15:20	挪拉通-楼氏	
		15:40-16:40	安伦-AEM	
		17:00-18:00	迅达-佰电	
4月10日	周六	08:10-09:10	A	旺宏-库力索法
		09:20-10:20		诺基亚-IVT
4月11日	周日	13:00-14:00		B
		14:20-15:20	快捷-AEM	
		15:40-16:40	挪拉通-佰电	
		17:00-18:00	安伦-迅达	
4月17日	周六	08:10-09:10	A	安德鲁-IVT
		09:20-10:20		旺宏-超威
4月18日	周日	13:00-14:00		B
		14:20-15:20	楼氏-佰电	
		15:40-16:40	快捷-迅达	
		17:00-18:00	挪拉通-安伦	
4月24日	周六	08:10-09:10	A	库力索法-超威
		09:20-10:20		安德鲁-罗杰斯
4月25日	周日	13:00-14:00		B
		14:20-15:20	AEM-迅达	
		15:40-16:40	楼氏-安伦	
		17:00-18:00	快捷-挪拉通	
5月8日	周六	08:10-09:10	A	IVT-罗杰斯
		09:20-10:20		库力索法-诺基亚
5月9日	周日	13:00-14:00		B
		14:20-15:20	佰电-安伦	
		15:40-16:40	AEM-挪拉通	
		17:00-18:00	楼氏-快捷	

5月15日	周六	08:10-09:10	A	超威-诺基亚
		09:20-10:20		IVT-旺宏
5月16日	周日	13:00-14:00		B
		14:20-15:20	迅达-挪拉通	
		15:40-16:40	佰电-快捷	
		17:00-18:00	AEM-楼氏	
5月22日	周六	08:10-09:10	A	罗杰斯-旺宏
		09:20-10:20		超威-安德鲁
5月23日	周日	13:00-14:00		B
		14:20-15:20	安伦-快捷	
		15:40-16:40	迅达-楼氏	
		17:00-18:00	佰电-AEM	

备注：1. 队名在前的穿浅色比赛服，队名在后的穿深色比赛服

2. 苏州工业园区职业技术学院(苏茜路68号, 体检中心侧面)

半决赛及决赛对阵表



半决赛及决赛时间安排表		
日期	时间	比赛队
5月29日	09:00-10:00	A1-B2
5月30日	08:30-09:30	A2-B1
6月5日	09:00-10:00	A1-B2(负) VS A2-B1(负)
6月6日	13:30-14:30	A1-B2(胜) VS A2-B1(胜)

篮球邀请赛通讯录

序号	企业名称	联系人	联系电话
A1	诺基亚通讯有限公司(苏州)分公司	侯伟波	13906200627
A2	罗杰斯科技(苏州)有限公司	汤朝晖	13862404575
A3	超威半导体技术(中国)有限公司	祝理	13914973431
A4	苏州工业园区职业技术学院	田谷川	13776079281
A5	库力索法半导体(苏州)有限公司	朱晓强	13962124921
A6	安德鲁电信器材(中国)有限公司	秦新生	67610069 ext.64477,13584832050
A7	旺宏微电子（苏州）有限公司	吕劲楠	62580888-3474
B1	挪拉通科技有限公司	付祎	13962133214
B2	安伦通讯设备(苏州)有限公司	徐峥	13812690144
B3	迅达电子(苏州)有限公司	王志华	62527833
B4	佰电科技（苏州）有限公司	苏健	13913514195
B5	AEM 科技（苏州）有限公司	阮焯	13812764787
B6	楼氏电子(苏州)有限公司	于清会 周宇	13506213251 13511607016
B7	快捷半导体(苏州)有限公司	王庆凯	18962521433

循环赛成绩手抄报 (A 组)

A	诺基亚	罗杰斯	超威	IVT	库力索法	安德鲁	旺宏	积分	相互间			总得失分率	名次
									胜场	负场	得失分率		
诺基亚	※												
罗杰斯		※											
超威			※										
IVT				※									
库力索法					※								
安德鲁						※							
旺宏							※						

备注：循环赛中每队胜一场得 2 分，负一场得 1 分，弃权得 0 分，积分多者名次列前。

如两队积分相等，按积分相等队相互之间比赛的胜负决定名次，胜者列前。

如三队以上积分相等，则按积分相等的队相互之间得失分率多少决定名次，得失分率高者名次列前。

如再相等，则按该循环全部比赛的得失分率多少决定名次。

第一阶段小组循环赛成绩表（B组）

B	挪拉通	安伦	迅达	佰电	AEM	楼氏	快捷	积分	相互间			总得失分率	名次
									胜场	负场	得失分率		
挪拉通	※												
安伦		※											
迅达			※										
佰电				※									
AEM					※								
楼氏						※							
快捷							※						

备注：循环赛中每队胜一场得2分，负一场得1分，弃权得0分，积分多者名次列前。

如两队积分相等，按积分相等队相互之间比赛的胜负决定名次，胜者列前。

如三队以上积分相等，则按积分相等的队相互之间得失分率多少决定名次，得失分率高者名次列前。

如再相等，则按该循环全部比赛的得失分率多少决定名次。

苏州工业园区职业技术学院（本部--苏茜路示意图）



苏州工业园区职业技术学院 篮球馆示意图

